

# Andris Elite



DISPLAY  
SMART



PROGRAMMA  
ASSISTENZA  
ITALIA



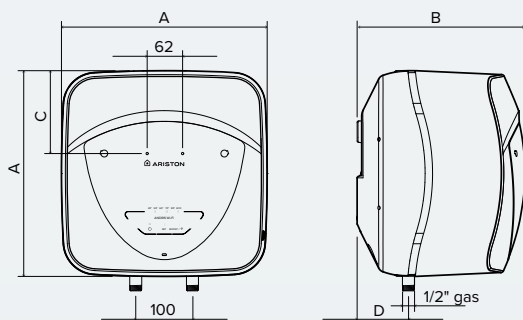
## Scaldacqua elettrico di piccole dimensioni con termostato elettronico per il controllo della temperatura

- / Risparmio di energia fino al 14% grazie alla funzione ECO EVO
- / Display smart soft-touch per lettura e regolazione della temperatura
- / Funzione BOOST
- / Pacchetto di sicurezza
- / Smaltatura al titanio
- / Resistenza elettrica in rame
- / Anodo in magnesio di elevate dimensioni
- / Funzione antilegionella

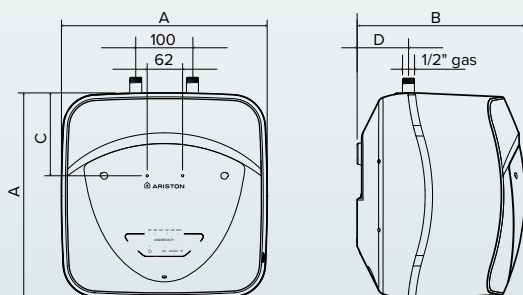
Classe energetica



### Sopralavello



### Sottolavello



Descrizione	N° caldaie per pallet
ANDRIS ELITE 10/5	45
ANDRIS ELITE 10U/5	45
ANDRIS ELITE 15/5	40
ANDRIS ELITE 30/5	24

### DATI TECNICI

		10/5	10U/5	15/5	30/5
Capacità	l	10	10	15	30
Installazione		Sopralavello	Sottolavello	Sopralavello	Sopralavello
Potenza	kW	1,2	1,2	1,2	1,5
Tensione	V	220/240	220/240	220/240	220/240
Tempo di riscald. ( $\Delta T = 45^{\circ}\text{C}$ )	h, min.	0,30	0,30	0,45	1,10
Temp. max d'esercizio	$^{\circ}\text{C}$	80	80	80	80
Dispersione termica a $65^{\circ}\text{C}$	kWh/24h	0,46	0,71	0,61	0,77
Pressione max d'esercizio	bar	8	8	8	8
Peso netto	kg	6,6	6,6	7,4	12,8
Protezione	IP	X4	X4	X4	X4

### DIMENSIONI DI INGOMBRO

		10/5	10U/5	15/5	30/5
A	mm	360	360	360	446
B	mm	294	294	342	406
C	mm	144	144	144	165
D	mm	92	92	78	115

### ANDRIS ELITE



	10/5 EU	10U/5 EU	15/5 EU	30/5 EU
Classe energetica	A	A	A	A
Profilo di prelievo	XXS	XXS	XXS	S
CODICE	3105075	3105076	3105077	3105079

### ACCESSORI

	Codice
Gruppo di sicurezza idraulico 1/2"	877084
Sifone 1"	877086

NOTA: Il valore di capacità riportato in questo catalogo identifica la categoria di prodotto. La capacità effettiva del prodotto è riportata nella relativa documentazione tecnica.