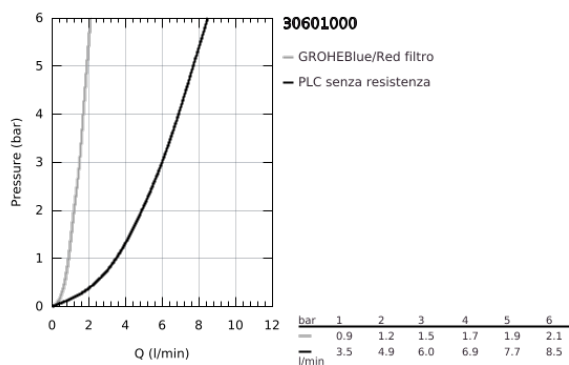
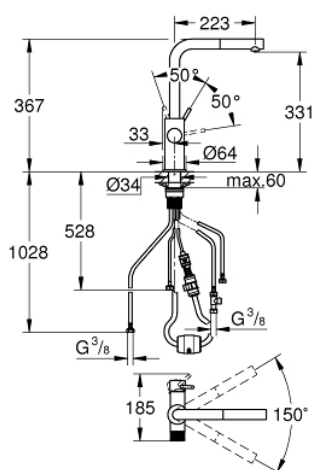


30 601 000 GROHE BLUE PURE MINTA RUBINETTO FILTRANTE CON DOCCETTA ESTRAIBILE

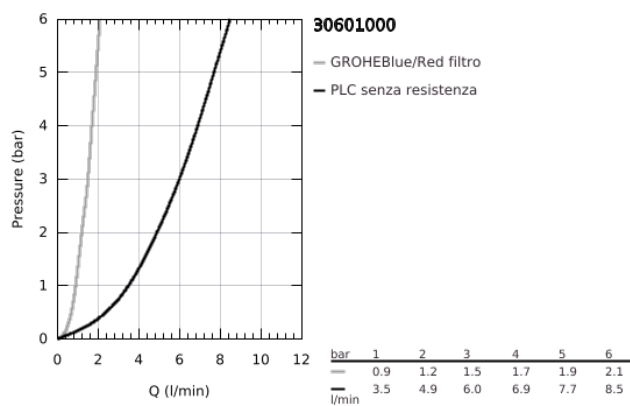


DESCRIZIONE PRODOTTO

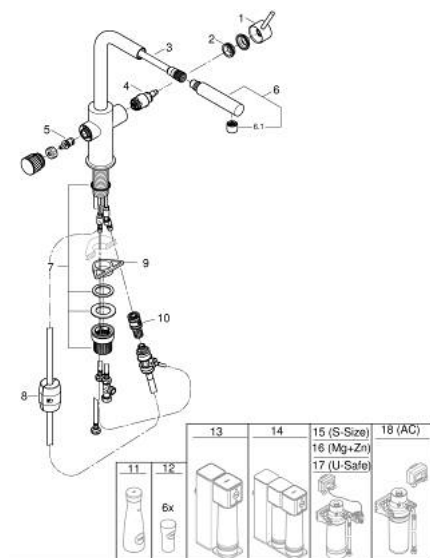
- Colore: cromo
- composto da:
- GROHE Blue miscelatore monocomando per lavello con sistema filtrante dell'acqua
- installazione monoforo
- bocca "L"
- con mousseur estraibile
- maniglia separata per erogazione di acqua filtrata
- cartuccia a dischi ceramici da 28 mm con tecnologia GROHE SilkMove
- bocca girevole
- angolo di rotazione 360°
- 2 canali di erogazione dell'acqua separati per acqua corrente miscelata e acqua filtrata
- con raccordi flessibili
- fissaggio flessibile QuickFix
- da utilizzare con set di filtrazione - da ordinare separatamente



30 601 000 GROHE BLUE PURE MINTA RUBINETTO FILTRANTE CON DOCCETTA ESTRAIBILE



30 601 000 GROHE BLUE PURE MINTA RUBINETTO FILTRANTE CON DOCCETTA ESTRAIBILE



PARTI DI RICAMBIO , luglio 2021 – now

- 1: Leva (Ordine n. 46957000)
- 2: Anello di fissaggio (Ordine n. 07419000)
- 4: Cartuccia (Ordine n. 46963000)
- 5: Testina in ceramica da 1/2" (Ordine n. 48620000)
- 6: Doccetta estraibile (Ordine n. 46999000)
- 6.1: Mousseur (Ordine n. 48194000)
- 7: Set di installazione (Ordine n. 48477000)
- 8: flessibile doccia (Ordine n. 48378000)
- 9: Piastrina stabilizzatrice (Ordine n. 05334000)
- 10: Raccordo a scatto (Ordine n. 46315000)
- 11: Caraffa (Ordine n. 40405001)*
- 12: Bicchiere (6 pezzi) (Ordine n. 40437000)*
- 13: Starter kit filtrazione ad osmosi inversa (Ordine n. 40877000)*
- 14: GROHE Blue Ro+ filter starter set (Ordine n. 40878000)*
- 15: Set filtro Taglia S con testata e contalitri (Ordine n. 40438001)*
- 16: Set filtro Magnesium + Zinco con testata (Ordine n. 40875000)*
- 17: GROHE Blue Ultrasafe filter starter set (Ordine n. 40876000)*
- 18: Set filtro ai carboni attivi con testata (Ordine n. 41136000)*

* Accessori speciali